

Руководство по установке камер

1 Выбор камеры

Перед приобретением камеры необходимо выяснить, в каком месте они будут установлены. От этого зависит, с каким объективом (фокусным расстоянием) нужно будет выбрать камеру. Для выбора объектива можно обратиться к таблицам, приведенным в разделе 4.1 «Расчет фокусного расстояния объектива». Фокусное расстояние напрямую зависит от того на каком расстоянии будут распознаваться номера.

2 Установка камеры

Для обеспечения качественного распознавания номера необходимо правильно выбрать место для установки камеры и соблюсти горизонтальные и вертикальные углы **относительно нормали плоскости номера**:

- Оптимальным является расположение камеры прямо над проезжей частью (рис. 1), с небольшим углом наклона вниз (не более 30 градусов). Если нет такой возможности, то камеру можно установить сбоку проезжей части (идеально на высоте или чуть выше уровня номера), при этом угол поворота камеры к движению автомобиля не должен быть очень большим (не более 30 градусов);
- На изображении, номер автомобиля должен быть максимально выровнен относительно горизонтали;

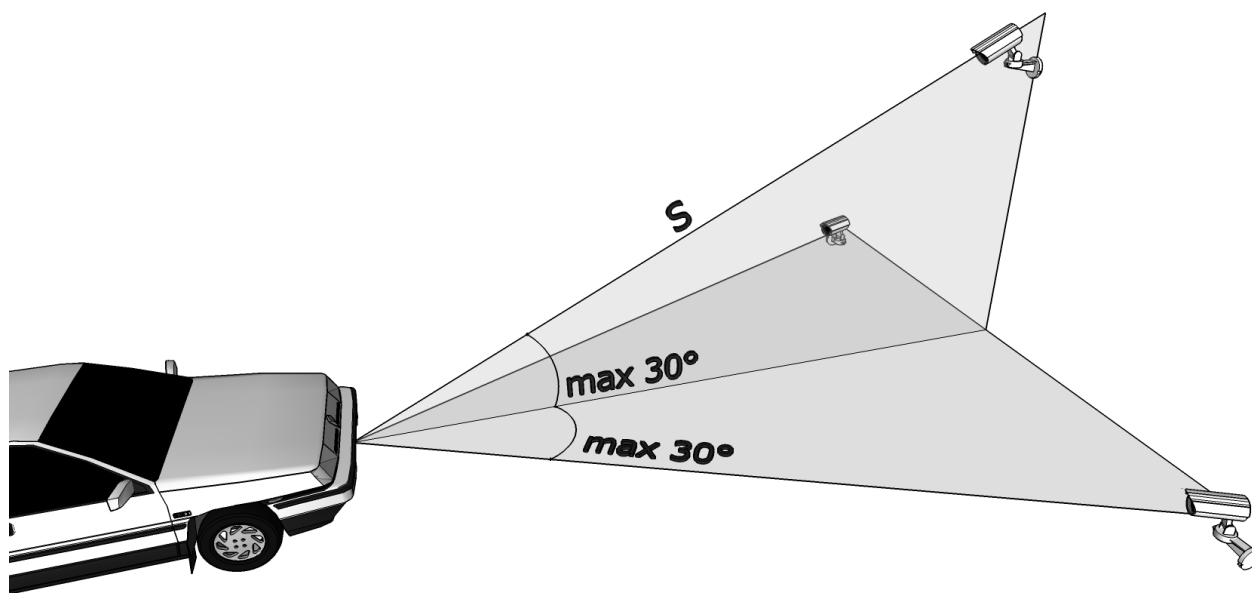


Рисунок 1. Схема установки камер

Для улучшения качества определения номеров, необходимо чтобы номер какое-то время находился в области распознавания, желательно в течение как минимум 10 кадров.

Область распознавания необходимо выбрать таким образом чтобы плоскость номера в этой области была с наименьшими искажениями. При больших искажениях номера, качество заметно ухудшается. Особенно это касается камер с широкоугольным объективом (фокусное расстояние

которых меньше 6 мм), для таких камер желательно чтобы сами номера и область распознавания были как можно ближе к центру кадра.

3 Выбор конфигурации компьютера

При выборе конфигурации компьютера необходимо учитывать, какое количество камер будет задействовано для распознавания номеров, в каком разрешении они будут работать и какая при этом область для распознавания будет выделена на каждой камере.

Для уменьшения нагрузки на процессор необходимо установить область распознавания только в том участке кадра где непосредственно появляются номера. Чем меньше площадь области распознавания, тем меньше нагрузка на процессор.

Например, для одной FullHD (1920x1080) камеры, при выделенной области в 25% от общей площади кадра будет достаточно компьютера на базе процессора Intel Core i3, чтобы обработать 100% поступающих кадров. При увеличении области до полного кадра на данной конфигурации компьютер может не успевать обрабатывать все входящие кадры.

Примерные характеристики оборудования для разных конфигураций камер.

Таблица 1: Для камер с разрешением 1920x1080 (FullHD), частота кадров 25 кадров/сек

Количество камер	1	2	4	6
Область распознавания	25%	25%	25%	25%
Intel Core i3	Все кадры	Возможны пропуски	Пропуски	-
Intel Core i5	Все кадры	Все кадры	Пропуски	-
Intel Core i7	Все кадры	Все кадры	Возможны пропуски	Пропуски

Таблица 2: Для камер с разрешением 1280x720 (1 мегапиксель), частота кадров 25 кадров/сек

Количество камер	1	2	4	6
Область распознавания	25%	25%	25%	25%
Intel Core i3	Все кадры	Все кадры	Возможны пропуски	Пропуски
Intel Core i5	Все кадры	Все кадры	Все кадры	Возможны пропуски
Intel Core i7	Все кадры	Все кадры	Все кадры	Все кадры

Таблицы приведены с учетом использования версий процессоров не ниже 3-го поколения для настольных ПК. Достаточный размер оперативной памяти 2-4 гигабайта.

4 Приложения

4.1 Расчет фокусного расстояния объектива

Выбор фокусного расстояния объектива камеры (в мм) зависит от расстояния до номера, размера матрицы и разрешения камеры. В данном разделе указаны фокусные расстояния для нескольких популярных разрешений камер. Данные в таблицах приведены из расчета, что ширина номера в кадре будет составлять рекомендуемый размер (не менее 150 пикселей).

Таблица 3: Фокусное расстояние (мм) для камер с разрешением 1920x1080 (FullHD) 2 мегапикселя

Расстояние до номера (м)	Размер матрицы (дюйм)			
	2/3"	1/2"	1/3"	1/4"
2	3	2	2	1
3	4	3	2	2
4	6	4	3	2
6	8	6	5	3
7	10	7	5	4
10	14	10	8	5
12	17	12	9	6
15	21	15	11	8
20	28	20	15	10

Таблица 4: Фокусное расстояние (мм) для камер с разрешением 1280x720 1 мегапиксель

Расстояние до номера (м)	Размер матрицы (дюйм)			
	2/3"	1/2"	1/3"	1/4"
2	4	3	2	2
3	6	5	3	2
4	8	6	5	3
6	12	9	7	5
7	14	11	8	5
10	21	15	11	8
12	25	18	14	9
15	31	23	17	11
20	41	30	23	15

Например, если на камере установлена матрица 1/3" и номер находится на расстоянии 7 метров, то объектив нужно подобрать с фокусным расстоянием около 5 мм.

Также фокусное расстояние можно вычислить по формуле:

$$F = K * S / R$$

где F — фокусное расстояние (мм), K — коэффициент зависящий от размера матрицы и необходимой детализации для распознавания номера, S — расстояние от камеры до номера (см. рис 1), R — ширина из разрешения камеры.

Таблица 5: Коэффициенты для расчета фокусного расстояния

Диагональ матрицы	2/3"	1/2"	1/3"	1/4"
K	2640	1920	1440	960

Пример: При расстоянии 10 метров, разрешении 1920x1080, и матрице 1/3" - фокусное расстояние будет равно:

$$1440 * 10 / 1920 = 7,5 \text{ мм}$$